

FICHA TÉCNICA

MODELO:

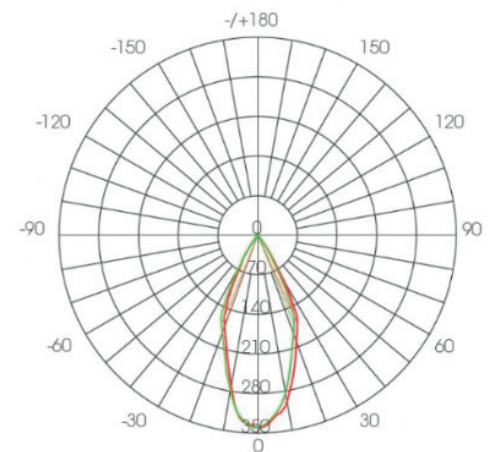
- IL-INL8-WD
- IL-INL16-WD



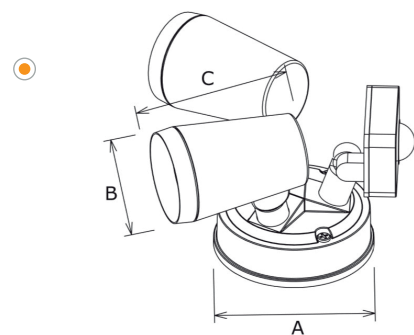
ESPECIFICACIONES TÉCNICAS

• Tipo Luminaria	Pared Dirigible
• Potencia	IL-INL8-WD - 8W IL-INL16-WD -16W
• Eficiencia	100 lm/w
• Flujo Luminoso	IL-INL8-WD - 800 lm IL-INL16-WD - 1600 lm
• Frecuencia	50/60 Hz
• Voltaje	100- 240 VCA
• Tecnología	LED
• Factor de potencia	0.9
• Temperatura de color	3000°K - 5700° K
• CRI	>80
• Tiempo de vida	Hasta 50,000 h
• Driver	Integrado
• Ángulo de Apertura	36°, 60°
• Protección	IP65
• Medidas	100 x 60.5 x 87 mm
• Material	Aluminio
• Montaje	Sobreponer

ANGULO DE OPERACIÓN



MEDIDAS



A	B	C
100mm	*60.5mm	*87mm