

FICHA TÉCNICA

MODELO:

-IL-INL20-PLL

-IL-INL30-PLL

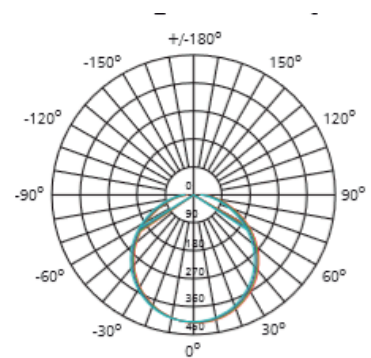
-IL-INL45-PLL



ESPECIFICACIONES TÉCNICAS

Modelo	IL-INL20-PLL IL-INL30-PLL IL-INL45-PLL
Potencia	20 W 30 W 45 W
Eficiencia	90 lm/W
Flujo Luminoso	1600 lm 2400 lm 3600 lm
Frecuencia	50/60 Hz
Voltaje	127 - 240 VAC
Tecnología	LED
Factor de potencia	0.9
Temperatura de color	3000°K - 5700° K
CRI	>80
Tiempo de vida	Hasta 50,000 h
Driver	Electrónico
Ángulo de Apertura	120°
Protección	IP40
Medidas	IL-INL20-PLL: 600 *150 *19 IL-INL30-PLL: 900 *150 *19 IL-INL45-PLL: 1200 *150 *19
Material	Aluminio PCB
Montaje	Colgar

ÁNGULO DE OPERACIÓN



MEDIDAS

