

## FICHA TÉCNICA

MODELO:

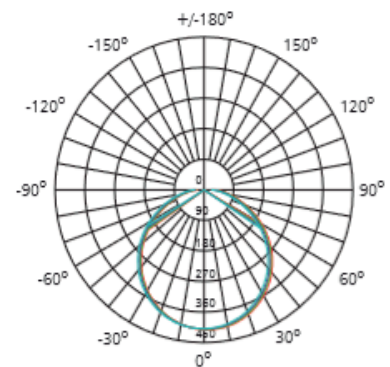
- IL-INL15-UFO
- IL-INL20-UFO
- IL-INL24-UFO



### ESPECIFICACIONES TÉCNICAS

Modelo	IL-INL15-UFO   IL-INL20-UFO IL-INL24-UFO
Potencia	15 W   20 W   24 W
Eficiencia	90 lm/W
Flujo Luminoso	1350 lm   1350 lm   2160 lm
Frecuencia	50/60 Hz
Voltaje	127 - 240 VAC
Tecnología	LED
Factor de potencia	0.9
Temperatura de color	3000°K - 5700° K
CRI	>80
Tiempo de vida	Hasta 25,000 h
Driver	Electrónico
Ángulo de Apertura	160°
Medidas	Ø 130 mm   Ø 160 mm Ø 190 mm
Material	Aluminio
Montaje	Colgar

### ANGULO DE OPERACIÓN



### MEDIDAS

